

**ПРИЛОЖЕНИЕ №1  
К РЕГЛАМЕНТУ КУБКА ХАБАРОВСКОГО КРАЯ  
ПО ДРЭГ-РЕЙСИНГУ 2024 ГОДА**

**ТЕХНИЧЕСКИЕ ТРЕБОВАНИЯ  
К ЛЕГКОВЫМ АВТОМОБИЛЯМ, УЧАСТВУЮЩИМ  
В НАЦИОНАЛЬНЫХ СОРЕВНОВАНИЯХ ПО ДРЭГ-РЕЙСИНГУ**

**ОБЩИЕ ТРЕБОВАНИЯ К ЛЕГКОВЫМ АВТОМОБИЛЯМ**

**1. ОПРЕДЕЛЕНИЯ**

**1.1. Дрэг-рейсинг (ДР).**

Гонка на время между двумя участниками со стартом с места на определённое расстояние. Принятый стандарт дистанции для дрэг-рейсинга: 1/4 мили (402,336 метра) или 1/8 мили (201,168 метра).

**1.2. ФИА/FIA.**

Международная автомобильная федерация – единственная международная организация, имеющая право устанавливать и применять правила и регламенты в целях.

**1.3. НАФ/ASN.**

Национальная автомобильная федерация или национальный клуб, признанные ФИА в качестве единственного обладателя спортивных полномочий в стране. НАФ в России является Российская автомобильная федерация.

**1.4. РАФ.**

Общероссийская общественная организация, аккредитованная в полном соответствии с действующим национальным законодательством в области спорта как общероссийская спортивная федерация по виду спорта «автомобильный спорт», наделённая, в том числе, правом организации и проведения национальных чемпионатов, первенств, кубков и иных официальных соревнований, включая международные.

РАФ является полноправным членом ФИА, пользуется всеми правами и несёт все обязанности, установленные ФИА для национальных автомобильных федераций (НАФ).

**1.5. МСК.**

Международный Спортивный Кодекс ФИА.

**1.6. СК РАФ.**

Спортивный кодекс Российской автомобильной федерации.

**1.7. КиТТ**

Документ РАФ «Классификация и технические требования к автомобилям, участвующим в спортивных соревнованиях».

**1.8. SFI (Safety foundation institute).**

Организация по сертификации автомобильного оборудования (США).

**1.9. ТЕХНИЧЕСКИЕ ТРЕБОВАНИЯ (ТТ).**

Настоящий документ – «Технические требования к легковым автомобилям, участвующим в национальных соревнованиях по дрэг-рейсингу».

**1.10. ОРГАНИЗАТОР**

Генеральный организатор класса (или его полномочный представитель) в соответствии с Регламентом и Договором с Российской Автомобильной Федерацией, РОО «ФАС ХК», НКО СТА «ДРАГ ДВ»

#### **1.11. ТЕХНИЧЕСКИЙ ДЕЛЕГАТ (ТД).**

Технический делегат – спортивный судья, назначаемый РАФ на многоэтапные соревнования чемпионатов, первенств и кубков России, контролирующий унификацию (единообразие) порядка организации и проведения технического контроля. Исполняет обязанности согласно, Приложения 3 СК РАФ Функциональные обязанности официальных лиц.

**1.12. ET (elapsed time) – время прохождения дистанции. Основной показатель в дрифт-рейсинге. Данное время – это время, затраченное водителем на преодоление дистанции (п.п. 1.1.) с момента включения зелёного света на стартовом светофоре до пересечения финишной линии.**

#### **1.13. ТРАНСПОРТНОЕ СРЕДСТВО/БАЗОВОЕ ТРАНСПОРТНОЕ СРЕДСТВО.**

Полностью оригинальный легковой автомобиль из серии выпущенных данным производителем, не подвергшийся никаким изменениям относительно состояния поставки с предприятия-изготовителя и получивший сертификат – «одобрение типа транспортного средства» для эксплуатации на дорогах общего пользования.

#### **1.14. АВТОМОБИЛЬ.**

Спортивный снаряд, изготовленный путём разрешённых настоящими ТТ модификаций Базового транспортного средства и полностью готовый к старту в Соревнованиях. Иными словами – автомобиль в том состоянии, в каком он представляется на Техническую инспекцию и участвует в Соревнованиях.

#### **1.15. СВОБОДНЫЙ (БЕЗ ОГРАНИЧЕНИЙ).**

Деталь может быть обработана, изменена, заменена или удалена полностью или частично. Полная свобода касается также материалов, формы и количества.

#### **1.16. ОРИГИНАЛЬНЫЙ/ОРИГИНАЛЬНОЕ ПРОИСХОЖДЕНИЕ.**

Термины, означающие, что данный автомобиль, его узел или деталь, соответственно, не подвергавшиеся или подвергшиеся какой-либо последующей доработке, идентифицируемы по конструкторской документации предприятия-изготовителя либо путём сравнения с соответствующим эталонным изделием, независимо приобретённым через розничную торговую сеть (за счёт Участника, чей автомобиль контролируется). При этом допускаются как оригинальные изделия (устанавливаемые производителем автомобиля в качестве комплектующей единицы), так и запасные части, рекомендованные для установки (замены) производителем автомобиля. Последнее предложение относится в основном к расходным материалам и изделиям (фильтры, свечи, ремни и т.п.).

#### **1.17. ВЗАИМОЗАМЕНЯЕМОСТЬ.**

Термин, означающий, что установленный на автомобиль неоригинальный элемент сохраняет оригинальные крепления и присоединительные размеры, а также оригинальное расположение на автомобиле. Этот термин означает также и то, что взамен изменённого может быть вновь установлен оригинальный элемент, и при этом автомобиль и его соответствующая система (двигатель, подвеска и т.п.) будет работать в штатном режиме.

#### **1.18. ОПАСНАЯ КОНСТРУКЦИЯ.**

Ввиду того, что даже при формальном соответствии автомобиля настоящим Требованиям, не исключается возможность технических решений, представляющих опасность для Водителя и окружающих, Технический комиссар или ТД имеет право не допустить тот или иной автомобиль к соревнованиям, если сочтёт конструкцию данного автомобиля или какого-либо его элемента опасной. Принятие окончательного решения по данному вопросу на соревнованиях является прерогативой КСК (ст. 1.1.7 Приложения 3 СК РАФ Функциональные обязанности официальных лиц).

### **1.19. СЕМЕЙСТВО МАТЕРИАЛОВ.**

Сталь, алюминий или пластмасса и т.п. Легирующие компоненты не имеют значения.

### **1.20. ПОДРЕССОРЕННЫЕ ЧАСТИ АВТОМОБИЛЯ.**

Все части автомобиля, задемпфированные относительно дороги подвеской колёс, другими словами, относительно колёс – все части, расположенные за пределами точек и осей поворота деталей подвески.

### **1.21. КУЗОВ СНАРУЖИ.**

Все подрессоренные части автомобиля, омываемые снаружи потоком воздуха, за исключением агрегатов ходовой части, трансмиссии и двигателя.

### **1.22. САЛОН.**

Предусмотренное оригинальной конструкцией пространство для водителя и пассажиров внутри автомобиля. Применительно к элементам автомобиля – все части, видимые в вышеуказанном пространстве. Объем так называемой коробки воздухопритока относится не к салону, а к моторному отсеку.

### **1.23. БАГАЖНИК.**

Пространство внутри автомобиля, отдельное от салона и моторного отсека. Высота багажника определяется его крышкой (в кузовах «седан»), а в двухобъемных и однообъемных кузовах – высотой нижней кромки заднего стекла.

### **1.24. МОТОРНЫЙ ОТСЕК.**

Пространство внутри автомобиля, отдельное от салона и ограниченное:

- спереди – бампером, декоративной облицовкой радиатора и фарами (подфарниками);
- сверху – капотом;
- сзади – щитом мотора;
- по бокам – передними крыльями;
- снизу – горизонтальной плоскостью, проходящей через наиболее низкую точку дорожного просвета автомобиля.

### **1.25. ПЕРЕДНЕЕ КРЫЛО.**

Область(площадь), ограниченная:

- сверху – кромкой капота и (для автомобилей с однообъемными кузовами) нижней кромкой бокового стекла;
- спереди – кромками переднего бампера, передней панели и фар (подфарников, передних световых блоков);
- сзади – передними кромками передней двери и порога;
- снизу – кромкой колёсной арки и продолжением линии нижней кромки порога.

### **1.26. ЗАДНЕЕ КРЫЛО.**

Область(площадь), ограниченная:

- сверху – кромкой крышки багажника и нижней кромкой бокового стекла;
- спереди – задними кромками задней (боковой) двери и порога;
- сзади – кромками заднего бампера, задней панели, задних световых блоков и двери задка;
- снизу – кромкой колёсной арки и продолжением линии нижней кромки порога.

### **1.27. АВТОМАТИЧЕСКИЕ СИСТЕМЫ УПРАВЛЕНИЯ АВТОМОБИЛЕМ.**

Системы, состоящие из одной или нескольких следующих систем: антиблокировочной системы тормозов, противобуксовочной системы и системы стабилизации (противозаносной системы) и автоматически управляющие блокировкой дифференциала, торможением одного или нескольких колёс и/или уменьшением крутящего момента двигателя в зависимости от скорости вращения колёс, скорости движения и вектора ускорения автомобиля.

### **1.28. АМОРТИЗАТОР.**

Устройство для гашения механических колебаний упругих систем.

### **1.29. СИСТЕМА ВЫПУСКА ОТРАБОТАВШИХ ГАЗОВ (ОГ).**

Система, через которую отводятся отработавшие газы от двигателя, включающая все элементы от разъемов с головками блока до отверстий, через которые ОГ выходят в атмосферу, а именно: выпускные коллекторы, каталитические нейтрализаторы, резонаторы, глушители и трубы.

### **1.30. ГИДРАВЛИЧЕСКИЙ АМОРТИЗАТОР.**

Амортизатор, гасящий колебания за счёт гидравлического (вязкостного) сопротивления залитой в него жидкости.

### **1.31. ГАЗОНАПОЛНЕННЫЙ АМОРТИЗАТОР.**

Гидравлический амортизатор, в котором холостой объем (не занятый жидкостью) заполнен сжатым газом.

### **1.32. РУЛЕВОЕ УПРАВЛЕНИЕ.**

Все элементы от рулевого колеса до внешних наконечников рулевых тяг включительно, предназначенные для поворота управляемых колёс (относительно оси шкворня), включая также их крепления и сервоприводы.

### **1.33. ВРЕМЯ ДЕЙСТВИЯ И ПОРЯДОК ИЗМЕНЕНИЙ НАСТОЯЩИХ ТРЕБОВАНИЙ.**

Данные Технические Требования вводятся на минимальный срок – 1 год, после чего их действие может быть продлено. При этом в соответствии со Статьей 1.4.5. СК РАФ могут вводиться изменения, не нарушающие, однако, концепции данного класса автомобилей, не вынуждающие Участников менять или существенно переделывать автомобили. В отдельных случаях (например: в случае явных неудобств при применении какого-либо обусловленного Требованиями технического решения, не влияющего на безопасность и скоростные показатели автомобиля; при изменении спецификации поставок отдельных комплектующих изделий и запасных частей; и т.д.) Организатор оставляет за собой право вносить изменения и дополнения в настоящие ТТ. Эти изменения и дополнения не будут предписывать обязательных изменений автомобилей и вступят в силу не ранее, чем через 10 дней с момента их опубликования в виде Бюллетеней на очередном официальном соревновании и на официальном сайте Организатора. В особых случаях отдельные изменения и дополнения, касающиеся безопасности, могут вводиться в действие немедленно после опубликования. В этом случае характер изменений таков, что соответствующая доработка автомобиля реально выполняема Участниками в установленные сроки либо обеспечивается путём технической поддержки Организатора.

## **2. КЛАССИФИКАЦИЯ АВТОМОБИЛЕЙ**

**Автомобили участников Чемпионата Хабаровского края классифицируются по следующим критериям:**

**«SL14+»**

Автомобили проходящие дистанцию 402м медленнее 14,00 секунд

**«SL13»**

Автомобили проходящие дистанцию 402м во временном диапазоне 13,99-13,00 секунд

**«SL12»**

Автомобили проходящие дистанцию 402м во временном диапазоне 12,99- 12,00 секунд

**«FS11»**

Автомобили проходящие дистанцию 402м во временном диапазоне 11,99-11,00 секунд

**«FS10»**

Автомобили проходящие дистанцию 402м во временном диапазоне 10,99-10,00 секунд

**«UNLIM»**

Автомобили проходящие дистанцию 402м быстрее 9,99 секунд

\*прохождение дистанции учитывается по чистому времени (без учёта времени задержки реакции)

### 3. ДОПУСКАЕМЫЕ ТРАНСПОРТНЫЕ СРЕДСТВА

**3.1.** Допускаются легковые автомобили серийного производства, а также модифицированные автомобили с двигателями внутреннего сгорания, подготовленные в соответствии с настоящими ТТ. кузовные автомобили с закрытыми колёсами, капотом, решёткой радиатора, лобовым стеклом. Разрешены купе, седаны, хетчбеки, родстеры, пикапы, универсалы.

**3.2.** Дрэгстеры, алтэреды, багги и гоночные формулы всех классов с открытыми колёсами запрещены, но разрешены к использованию в заездах на установление рекордов.

**3.3.** Допускаются прототипы с силуэтами серийных, модернизированных кузовов из пластика, имеющие сертификат NHRA, IHRA, NMCA, FHRA, NDRS, или карту омологации ФИА или НАФ - членов ФИА.

### 4. РАЗРЕШЕННЫЕ И ПРЕДПИСАННЫЕ ИЗМЕНЕНИЯ

**4.1.** Автомобили должны соответствовать настоящим ТТ. При этом запрещаются любые изменения не разрешённые настоящими ТТ.

#### **4.2. РЕЗЬБОВЫЕ СОЕДИНЕНИЯ.**

Любые гайки или болты, кроме применяемых для крепления колёс, могут быть заменены на другие, при условии их изготовления из одного семейства материалов. Винты или болты могут быть заменены на другие при соблюдении серийного диаметра, шага резьбы и принадлежности одному семейству материалов. Класс прочности должен, по меньшей мере, соответствовать серийному изделию. Для самонарезных винтов шаг резьбы может быть любой. Контрящие элементы и шайбы свободные.

### 5. ТРЕБОВАНИЯ БЕЗОПАСНОСТИ

#### **5. ЭКИПИРОВКА ВОДИТЕЛЯ**

##### **5.1.1. Защитные шлемы.**

Во всех классах обязательно применение защитных шлемов. Разрешено использование шлема для автоспорта или использование автомобильных или мот- шлемов с индексом "Е". Водители открытых автомобилей, использующие открытый шлем, должны иметь защитные очки, либо шлем закрытого типа (наличие визора).

##### **5.2. Защитная одежда и обувь.**

**Все пилоты должны быть одеты в закрытую одежду и обувь. Использование одежды и обуви из легковоспламеняющихся и плавящихся материалов (типа нейлон) запрещено. Рекомендуются применение омологированного шейного бандажа.**

**Участники автомобилей класса «UNLIM» обязательно должны быть одеты в защитный комбинезон, перчатки, подшлемник, длинное бельё, носки и ботинки, отвечающие требованиям, изложенным в Приложении № 15 к КиТТ 2024 г. (омологация для автомобильного спорта). Допустимо применение просроченной омологации.**

Любое нанесение на комбинезоне, сделанное посредством вышивки, может быть выполнено только с наружной стороны комбинезона, к внешнему слою. Пришивать/вышивать что либо к другим слоям или насквозь - запрещено, (если только данный элемент не является структурным согласно указаниям производителя комбинезона.)

Предметы экипировки не должны иметь сквозных повреждений ни одного из слоев, значительных потертостей, распоротых швов и значительных загрязнений. Все предусмотренные конструкцией элементы (застежки, ремни и т.п.) должны быть в исправном состоянии.

## 5.2.2 СИДЕНИЕ

Разрешено применять сидение установленное заводом изготовителем в данный автомобиль (кроме класса Unlim)

Допускается установка сиденья от другого серийного автомобиля. Сиденье должно быть установлено на заводские точки крепления. Ремни безопасности заводские, допускается применение ремней заводского изготовления, предназначенных для автомобильного спорта и имеющих соответствующий сертификат ЕС («клубные ремни»). Допускается установка жёсткого кресла спортивного типа, в таком случае кресло и его крепление должно соответствовать требованиям ст.253.6 Приложения J МСК FIA, либо должно быть установлено на цельную опору сиденья (салазки сиденья, крепление сиденья) на штатные места креплений. Применение регулировки опоры и салазок сидения - запрещено.

**Сидение спортивного типа (ковш) устанавливаются следующим образом:**

Кронштейны сидений и точки их креплений должны соответствовать предписаниям Статьи 253-16 Приложения J к МСК FIA. Для сидений стандарта FIA 8862-2009 кронштейны сидений должны быть омологированы с сиденьем либо с автомобилем.

В случае крепления сидений на поперечных трубах эти трубы должны быть закреплены в соответствии с требованиями Статьи 253-16.2, Рис 3, либо приварены к кузову. Трубы должны быть приварены по всему периметру к усиливающим накладкам площадью не менее чем 4000 мм (каждая) и толщиной не менее 3 мм, в свою очередь приваренным по всему периметру к кузову. Все сварочные швы должны быть высокого качества, их запрещено зачищать, шпаклевать и т.п.

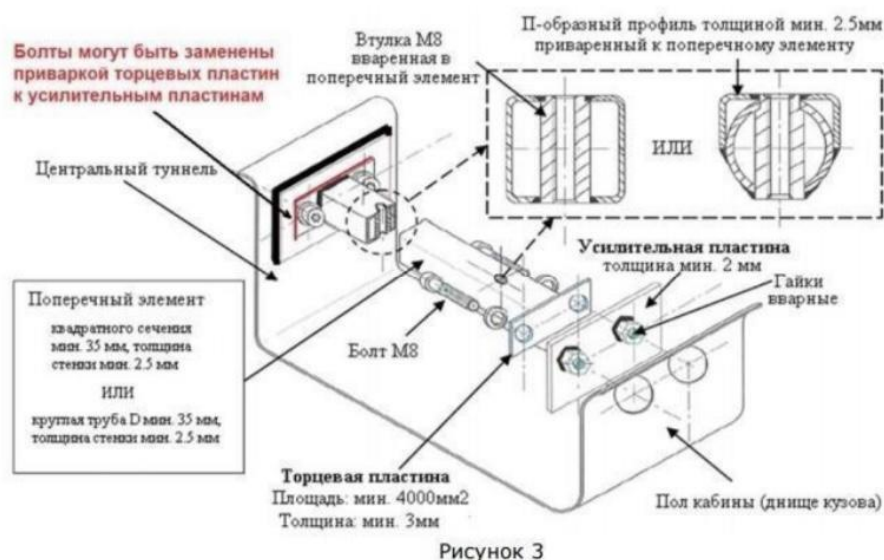


Рисунок 3

Должны использоваться бесшовные стальные трубы круглого сечения размерами не менее 35x2,5 либо трубы квадратного сечения с минимальными размерами 35x35x2,5 мм. В местах крепления кронштейнов сидений трубы должны иметь местные усиления в виде сваренных втулок и опорных площадок в соответствии с Рис.3.

Для крепления сидений и их кронштейнов должны использоваться болты категории прочности не ниже 10.9. Обязательно использование усиливающих шайб толщиной не менее 2 мм, размером не менее 2,5 диаметров крепежного болта и не менее размера отверстия в фиксируемом элементе крепления.

Допускается крепление сиденья к полу, при этом все точки крепления должны иметь стальные усиливающие пластины минимальной толщиной 3 мм и минимальной

площадью 40 см<sup>2</sup> с обеих сторон, как показано на рисунке 4.

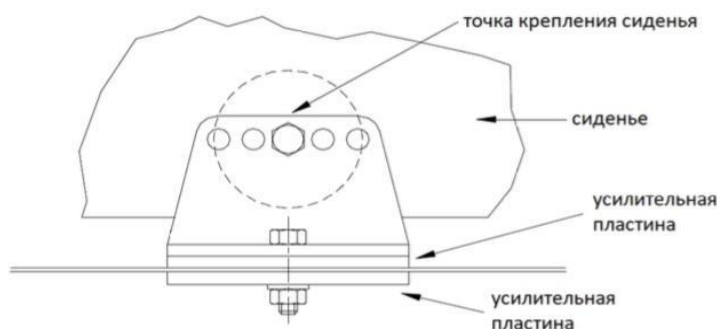


Рисунок 4.

Для установки сидений разрешены минимально необходимые изменения оригинальных усилителей пола. Допускается также установка сидений на оригинальные точки крепления (при условии, что монтажные точки задних опор будут расположены на расстоянии ширины сиденья). В этом случае точки креплений необходимо усилить стальной пластиной толщиной не менее 2 мм и шириной не менее 50 мм. Усилительная пластина должна быть приварена по периметру и через отверстия (Рис.5). Минимальная площадь контакта между опорой, кузовом/шасси и усилительной пластиной — 4000 мм<sup>2</sup>, для каждой точки крепления.

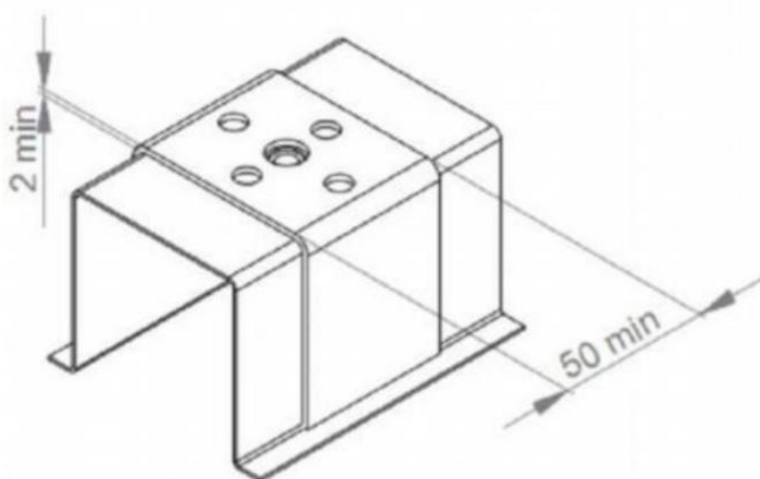


Рисунок 5

Если используются системы быстрого съема, они должны быть способны противостоять вертикальной и горизонтальной нагрузкам в 18000 Н, прикладываемым не одновременно. Минимальная толщина опор и усилительных пластин — 3 мм для стали, и 5 мм для материалов из сплавов алюминия. Минимальный продольный размер каждой опоры — 6 см. Монтажные точки задних опор должны располагаться на расстоянии ширины сиденья. Крепление сидений к полу запрещено.

Разрешается применение жестких сидений заводского изготовления спортивного типа. Спинки таких сидений должны быть сплошными и достигать по высоте уровня темени Водителя. Рекомендуется установка спортивных сидений для закрытых автомобилей, имеющих омологацию FIA и/или SAF сидений. Допускается применение сидений с просроченным сроком годности, при этом их состояние должно быть удовлетворительным, и иных нерегулируемых сидений.

### 5.3. РЕМНИ БЕЗОПАСНОСТИ.

Все автомобили должны быть оборудованы, как минимум, трехточечными «штатными» ремнями безопасности заводского изготовления

Запрещается крепить ремни безопасности за сиденья, за исключением автомобилей в которых это предусмотрено заводом-изготовителем данной модели автомобиля.

**При установке сидений спортивного типа (ковш) разрешено использование только спортивных ремней безопасности, ремни безопасности должны быть омологированы FIA и соответствовать требованиям ст.253.6 Приложения «J» МСК FIA.**

Допускается использование ремней с истекшим сроком годности, при этом состояние ремней должно быть удовлетворительным.

### 5.4. КАРКАС БЕЗОПАСНОСТИ.

5.4.0. Рекомендуем установку каркаса безопасности.

5.4.1. Каркасы безопасности обязательны для автомобилей класса «UNLIM», соответствующие ст.253 Приложения J МСК FIA.

Допускается применение болтовых каркасов (rollcage) минимальная схема (см. рис. 1), материал изготовления, крепление к кузову и соединение элементов которых соответствуют п.8.3.1 ст.253 Приложения J МСК FIA, либо болтовых каркасов заводского изготовления. Данное правило действует для автомобилей проходящих дистанцию 402м НЕ быстрее 9,6 секунд.

РИС. 1.



5.4.2. В местах, где шлем водителя может контактировать с каркасом безопасности, рекомендуется установка защитных накладок, удовлетворяющих стандарту ФИА 8857-2001, тип А (настоятельно рекомендуется), или стандарту ФИА 8857-2001, тип В или SFI спецификация 45.1 (минимальные требования) (См. технический лист №23 «Омологированные ФИА накладки для каркасов безопасности»).

5.4.3. Для безопасности водителя трубы каркаса в местах, где возможен их контакт с телом водителя, сидящего на своём месте в нормальном положении и пристёгнутого ремнями, рекомендуется обработать мягкой обивкой из невоспламеняемого материала.

### 5.5. ОГНЕЗАЩИТНЫЕ ПЕРЕГОРОДКИ.

В любом случае салон должен быть отделен от моторного отсека и топливного бака, включая его заправочную трубу и горловину, перегородками, непроницаемыми для жидкостей и пламени.



## **5.6. ОГNETУШИТЕЛИ/СИСТЕМЫ ПОЖАРОТУШЕНИЯ.**

**5.6.1.** Автомобиль должен быть оборудован огнетушителем с общей ёмкостью огнегасящего состава не менее 2 кг с чётко определённым и не истёкшим сроком годности.

**5.6.2.** Огнетушитель должен располагаться в месте, обеспечивающем быстрое его использование пилотом. Рекомендуются использовать сухие химические или углекислотные огнетушители.

**5.6.3.** Крепление огнетушителя должно быть надёжным, но обеспечивать быстрый съём его без применения инструмента в случае возникновения возгорания.

**5.6.4.** Разрешается применение ручных огнетушителей либо системы пожаротушения. Разрешается применение аэрозольных систем пожаротушения в моторном отсеке и салоне автомобилей.

**5.6.5.** Бортовые системы пожаротушения должны иметь ручное управление.

**5.6.6.** Разрешается использовать модели Cold Fire 302, Fire X Plus, Halon FE1211 или 1301 или FM200, закреплённые по указаниям производителя. Первичные форсунки должны быть направлены на водителя. Могут быть использованы другие Вещества, классифицированные ФИА как Acceptable Total Flooding Agents (Feasible for Use in Occupied Areas). Баллоны и магистрали должны быть надёжно закреплены. В случае наличия нескольких баллонов, каждый баллон должен иметь независимый трубопровод и форсунку. Использование любых трубопроводов и форсунок, кроме рекомендованных производителем, запрещено. Форсунки должны располагаться следующим образом: две перед двигателем, две по бокам двигателя, одна в салоне возле рулевой колонки (минимальная конфигурация). При включении системы баллоны должны вырабатываться полностью, использование многоразовых баллонов запрещено. Баллоны должны быть размещены вне досягаемости осколков, возникающих при взрыве или поломке механических частей и достаточно высоко, чтобы не соприкоснуться с поверхностью. трека при отрыве колеса. Баллоны должны иметь тепловую защиту и быть жёстко прикреплены к автомобилю. Кабели привода должны быть металлическими (использование пластиковых или имеющих пластиковую оплётку кабелей запрещено) и иметь защиту на случай столкновения или опрокидывания автомобиля. Необходимо при установке строго следовать инструкции производителя, особенно в части радиуса кривизны и защиты от перекручивания. Все системы пожаротушения должны иметь стальные магистрали, стальные или алюминиевые форсунки и датчик давления. На всех баллонах должен быть проставлен полный вес. Взвешивать баллон перед гонкой входит в обязанности участника.

## **5.7. ГЛАВНЫЙ ВЫКЛЮЧАТЕЛЬ ЭЛЕКТРООБОРУДОВАНИЯ.**

**5.7.1.** Рекомендуются применение Главного выключателя электрооборудования, исключающего образование искр.

**5.7.2.** Выключатель должен одновременно размыкать все электрические цепи, аккумулятор, генератор, фары, звуковой сигнал, зажигание, прочие электроприборы и т.д. Должен быть обеспечен доступ к этому выключателю как водителем, нормально сидящим на своём рабочем месте и пристёгнутым ремнями безопасности, так и снаружи автомобиля.

**5.7.3.** Наружный привод выключателя должен быть установлен под лобовым стеклом. Для его размещения допускается минимально необходимая доработка кузова. Наружный привод выключателя должен быть обозначен красной молнией в голубом треугольнике с белым кантом.

## **5.8. ЗАМКИ КАПОТА.**

Капот, дверь задка и крышка багажника рекомендуется закрепить дополнительными запорами – по два на каждую деталь.

## **5.9. БУКСИРНЫЕ ПРОУШИНЫ.**

**5.9.1.** Спереди и сзади должны быть предусмотрены буксирные проушины.

**5.9.2.** Проушины должны выдерживать усилие, достаточное для буксировки свободно катящегося автомобиля.

**5.9.3.** Серийные проушины могут быть заменены другими, в том числе усиленными. Допускается применение гибких (сделанных из тросов или ремней) проушин.

**5.9.4.** Проушины не должны выступать за видимый сверху контур автомобиля (кроме гибких проушин), но при этом все, в том числе и гибкие, проушины должны быть видны снаружи автомобиля и не должны располагаться глубже 10 см от поверхности кузова.

## **6. ДОРОЖНЫЙ ПРОСВЕТ**

**6.1.** Ни одна из частей автомобиля, за исключением ободов и/или шин, не должна касаться земли, когда из всех шин, расположенных с одной стороны автомобиля (левой или правой), выпущен воздух. Чтобы проверить это, удаляются золотники шин, расположенных с одной стороны автомобиля.

**6.2.** Дорожный просвет проверяется без водителя.

**6.3.** Этот тест должен проводиться на относительно ровной поверхности. Участнику разрешается перед проверкой дорожного просвета демонтировать шины с ободов (установить вместо комплектных колёс колёсные диски).

**6.4.** Дорожный просвет должен быть не менее 76 мм спереди автомобиля на расстоянии до 305 мм перед осевой линией переднего моста. Не менее 51 мм для остальных частей автомобиля, кроме масляного картера и коллекторов.

## **7. ДВИГАТЕЛЬ И ЕГО СИСТЕМЫ**

**7.1.** Разрешаются все типы двигателей внутреннего сгорания, передающие силовой момент на трансмиссию механическим способом. Во всех классах центральная линия коленчатого вала не должна находиться на расстоянии более 600 мм от поверхности земли, помимо случаев, когда это разрешено регламентом класса, и за исключением транспортных средств класса Junior Dragster (расстояние от земли 432 мм).

**Неизменённые автомобили** – допускается замена базового двигателя вне производителя, при этом число цилиндров должно быть не более максимального заводского для данной модели. Изменение заводской оси вращения запрещено.

**Модифицированные автомобили** – допускается замена базового двигателя на модифицированный или двигатель другой конфигурации с изменением силовых элементов оригинального кузова.

**7.2.** Запрещается установка двигателя позади водителя, за исключением случаев, когда это предусмотрено заводом изготовителем (т.е. базовый автомобиль имеет заднемоторную компоновку).

**7.3.** Замена базового двигателя на модифицированный разрешена. При этом запрещено изменять силовые элементы оригинального кузова. Подушки крепления двигателя свободные.

### **7.4. СИСТЕМА ГАЗОРАСПРЕДЕЛЕНИЯ**

Разрешается использование только спиральных клапанных пружин автомобильного типа. Пневматические пружины запрещены.

### **7.5. СИСТЕМА ВЫПУСКА**

Независимо от класса, все транспортные средства должны быть оборудованы выхлопными коллекторами или трубами, установленными таким образом, чтобы

направлять выхлопные газы вне кузова, назад от транспортного средства и/или в сторону от пилота и топливного бака в соответствии с регламентом класса. Отвод выхлопных газов не должен осуществляться в сторону поверхности трассы. Во всех двигателях с турбонаддувом на выходе системы выпуска должно быть предусмотрено устройство (два болта диаметром не менее 10 мм) под углом 90 градусов относительно друг друга), предотвращающее вылет осколков с максимальным размером ячейки не более 40 мм. Все транспортные средства класса Funny Car (дрэгстеры) должны быть оборудованы двустенными выхлопными коллекторами. Отвод выхлопных газов может осуществляться лишь из зон, отмеченных зелёным цветом, отвод выхлопных газов из зон, отмеченных красным цветом, строго запрещается (Приложение 27 к КиТТ 2021 Технические требования к автомобилям для дрэг-рейсинга).

**7.5.1.** Выход выхлопной трубы не должен располагаться выше самой верхней точки арки переднего колеса и не должен выступать за линию контура задней части транспортного средства.

**7.5.2.** Все седаны должны быть оборудованы минимум двумя рабочими дверьми для аварийного выхода, отвод выхлопных газов не может осуществляться через передние двери, при этом выход выхлопной трубы должен располагаться в соответствии с тем, как указано выше.

**7.5.3.** Отвод выхлопных газов может осуществляться через капот отсека двигателя, однако выход выхлопной трубы должен располагаться со стороны, противоположной размещению относительно центральной линии транспортного средства, в любом случае направленный в сторону от пилота.

**ОТВОД СО СТОРОНЫ КРЫЛА:** не выше самой верхней точки нижней стороны арки переднего колеса. Горизонтально, относительно уровня земли.

**ОТВОД СО СТОРОНЫ ДВЕРИ:** Запрещён отвод выхлопных газов через передние двери – пилота и пассажира. Допускается отвод через задние двери.

**ОТВОД ЧЕРЕЗ КАПОТ:** Запрещён отвод выхлопных газов через капот со стороны пилота. Допускается отвод выхлопных газов через капот лишь с пассажирской стороны.

## **7.6. ТОПЛИВО И ОКИСЛИТЕЛЬ**

Разрешено любое коммерческое топливо (бензин, дизельное топливо, газ и т.п.), имеющееся в свободной продаже. Использование нитрометана, оксидпропилена и гидрозина запрещено.

## **7.7. ТОПЛИВНАЯ СИСТЕМА**

**7.7.1.** Допускается применение топливной системы с безопасным топливным баком FT3-1999, FT3.5 или FT5, омологированных изготовителем согласно спецификации ФИА. При использовании безопасных топливных баков оригинальные топливные баки должны быть удалены. Топливные баки должны быть размещены в багажном отделении или на штатном месте. При этом в любом случае должна быть обеспечена изоляция салона от жидкостей и пламени. Если безопасный топливный бак размещён в багажнике, то он должен быть заключён в контейнер, устойчивый к жидкостям и пламени, либо (у автомобилей с кузовом «седан») багажник должен быть изолирован от салона огнестойкой герметичной перегородкой. Магний запрещён.

**7.7.2.** Количество, марка и расположение топливных насосов свободные.

**7.7.3.** Допускается замена оригинальных топливных трубок и их соединений соответствующими магистралями авиационного типа. Расположение топливных магистралей, а также топливных насосов, клапанов и т.п. внутри салона и в непосредственной близости от карданного вала запрещено.

**7.7.4.** Заливные горловины топливных баков должны находиться снаружи автомобиля.

**7.7.5.** Топливные баки должны быть оснащены герметичными пробками. Вентиляция бака должна быть наружу автомобиля, исключая утечки топлива, в том числе и при опрокидывании автомобиля.

## **7.8. СИСТЕМА СМАЗКИ И ВЕНТИЛЯЦИЯ КАРТЕРА.**

**7.8.1.** Система смазки свободная, в том числе с сухим картером. Масляные радиаторы, баки для масла и масляные магистрали должны находиться в моторном отсеке в пределах внешнего контура кузова. Для доступа охлаждающего воздуха допускается выполнение необходимых отверстий в кузове, которые должны быть закрыты металлической сеткой. Масляные магистрали должны быть металлическими или авиационного типа в металлической оплётке.

**7.8.2.** Разрешено использования открытой системы вентиляции картера. При этом все газы должны отводиться в бачок, исключая утечки жидкости, надёжно закреплённый в моторном отсеке.

## **7.9. ЗАКИСЬ АЗОТА. (N<sub>2</sub>O)**

**7.9.1.** Разрешается использование систем подачи закиси азота, применяемых для коммерческого использования и доступных в свободной продаже. Система должна быть установлена в строгом соответствии с инструкцией изготовителя.

**7.9.2.** Баллон с закисью азота должен быть рассчитан на давление не ниже 124 бар.

**7.9.3.** Внешний нагрев баллонов, кроме электрических покрывал, запрещён.

**7.9.4.** Баллон с закисью азота должен быть надёжно закреплён с применением инструмента и иметь предохранительный клапан с вентиляцией наружу автомобиля. Трубопроводы должны быть авиационного типа с металлической оплёткой.

## **7.10. НАДДУВ.**

**7.10.1.** Разрешено использование нагнетателей любого типа.

**7.10.2.** Интеркулер, принцип его работы (воздух-воздух, воздух-вода, воздух-лёд) и его месторасположение не ограничивается в пределах внешнего контура кузова при условии, что он не будет установлен в салоне. Для доступа охлаждающего воздуха допускается выполнение необходимых отверстий в кузове.

## **7.11. СИСТЕМА ОХЛАЖДЕНИЯ.**

**7.11.1.** Вентиляторы охлаждения, их крепления, привод, система включения и температура её срабатывания свободные. Термостат также свободный.

**7.11.2.** Радиатор свободный при условии надёжного его закрепления.

**7.11.3.** Экраны и воздухопроводы, направляющие воздух к радиатору и расположенные перед ним, свободные.

**7.11.4.** Оригинальный расширительный бачок может быть заменён на другой при условии, что он установлен в моторном отсеке.

**7.11.5.** Трубопроводы охлаждающей жидкости свободные.

## **7.12. КЛАПАНЫЕ КРЫШКИ**

Должны использоваться литые или штампованные металлические крышки клапанов, закреплённые болтами во всех возможных точках, предусмотренных изготовителем.

### **7.13. ЭЛЕКТРОННАЯ СИСТЕМА УПРАВЛЕНИЯ**

**7.13.1.** Разрешается использовать неоригинальные элементы электронной системы управления двигателем.

**7.13.2.** Все провода, датчики и т.п. должны быть съёмными и доступны для инспекции.

## **8. РУЛЕВОЕ УПРАВЛЕНИЕ**

**8.1.** Разрешается установка любого рулевого колеса с замкнутым ободом.

**8.2.** Допускается установка ступицы-адаптера рулевого колеса.

**8.3.** Вертикальный угол установки рулевой колонки может быть изменён.

## **9. ТОРМОЗНАЯ СИСТЕМА**

**9.1.** Обязательна двухконтурная тормозная система с приводом на все колеса.

**9.2.** Если серийный автомобиль оснащён антиблокировочной системой тормозов (ABS), она может быть отключена либо удалена полностью (включая все её компоненты) или частично.

**9.3.** Разрешено использование регулировочного клапана тормозного баланса. Его расположение на автомобиле свободное. В том числе, этот клапан может быть расположен в зоне доступа водителем и может регулироваться во время движения. Для крепления указанного клапана допускаются местные модификации кузова.

**9.4.** Допускаются изменения схемы подключения контуров гидропривода тормозов и тормозных магистралей. При этом рекомендуется применение магистралей и соединений авиационного типа. Для крепления изменённых магистралей к кузову допускаются его местные модификации в виде выполнения минимально необходимых крепёжных отверстий.

**9.5.** При расположении указанных магистралей внутри кузова для их прохождения через перегородки – как между моторным отсеком и салоном, так и между салоном и багажником – допускается выполнение минимально необходимых отверстий. При этом возможные зазоры в отверстиях должны быть герметично и надёжно уплотнены.

**9.6.** Оригинальные резиновые тормозные шланги также могут быть заменены гибкими шлангами авиационного типа, для их присоединения должны применяться соответствующие адаптеры.

**9.7.** Защитные кожухи тормозных дисков могут быть удалены.

**9.8.** Жидкостное охлаждение тормозов запрещено.

**9.9.** В любом случае должны применяться тормозные механизмы, а также тормозные диски или барабаны промышленного производства.

**9.10.** Разрешено устанавливать ручной тормоз с гидроприводом, действующий на любую ось для удержания автомобиля на стартовой позиции и при прогреве шин.

## **10. ТРАНСМИССИЯ**

**10.1. Маховик.**

**10.1.1.** Маховик свободный.

**10.1.2.** Запрещено облегчение оригинального маховика.

**10.2. Автоматическая трансмиссия.**

Обязательно наличие пружинного устройства блокировки включения заднего хода.

**10.3. Кожух автоматической трансмиссии.**

Рекомендуется использование кожуха, закрывающего трансмиссию и удовлетворяющего требованиям SFI 4.1.

**10.4. Полный привод.**

**10.4.1.** Полный привод разрешён.

**10.4.2.** Разрешено менять полный привод (4x4) на монопривод (4x2).

## **10.5. Коробка передач.**

**10.5.1.** Разрешено использование любых передаточных чисел главной передачи и коробки передач с обязательным наличием передачи заднего хода.

**10.5.2.** Механизм переключения передач не ограничивается.

**10.5.3.** Разрешено использование блокирующихся дифференциалов.

**10.5.4.** Запрещена доработка оригинального картера сцепления с удалением металла.

## **11. КОЛЕСА И ШИНЫ**

### **11.1. КОЛЕСА (ДИСКИ).**

**11.1.1.** Колёсные диски свободны по конструкции, но должны быть неразъемными и сделанными из металла. Минимальный диаметр обода 11 дюймов.

**11.1.2.** Крепление колёс болтами можно заменить на крепление шпильками и гайками при условии, сохранения присоединительных размеров колёсных дисков и ступиц. В этом случае выступание резьбовой части шпильки должно быть не менее диаметра шпильки. Болты должны быть ввёрнуты в ступицу не менее чем на всю глубину резьбового отверстия ступицы.

**11.1.3.** Декоративные колпаки колёс должны быть удалены.

**11.1.4.** Для увеличения колеи разрешено использование проставок. Проставки должны обеспечивать центровку колеса относительно ступицы.

### **11.2. Шины.**

**11.2.1.** Разрешено применение любых автомобильных шин, соответствующих по грузоподъёмности и индексу скорости (в том числе и спортивных). Использование восстановленных шин запрещено. Остаточная глубина протектора на дорожных шинах не менее 1,6 мм. Шины не должны иметь механических повреждений. Запрещено использование на одной оси шин с разным рисунком протектора. В любом случае на автомобиле должны быть установлены шины одинаковой конструкции (только радиальные или только диагональные).

**11.2.2.** Системы (клапаны) регулировки давления в шинах во время движения автомобиля запрещены.

**11.2.3.** Любое изменение шин посредством их механической или химической обработки запрещено.

## **12. КУЗОВ**

### **12.1. КУЗОВ СНАРУЖИ.**

**Запрещаются любые изменения силовой структуры кузова, а также кузовных элементов предусмотренных конструкцией ТС.**

**12.1.1.** Разрешается подрезка крыльев, минимально необходимая для свободного размещения комплектных колёс. Острые кромки при этом необходимо завальцевать внутрь. Разрешается делать отверстия в передних крыльях для улучшения охлаждения двигателя, данные отверстия должны быть закрыты металлической сеткой.

**12.1.2.** Детали кузова, имеющие острые кромки в области колёсных ниш, которые могут повредить шины, допускается загнуть или подрезать.

**12.1.3.** Пластмассовые детали в колёсных нишах могут быть полностью или частично удалены. Полости оригинальных колёсных ниш могут полностью или частично покрываться защитными материалами, повторяющими форму защищаемой поверхности.

**12.1.4.** Звукоизоляционные и антикоррозионные материалы могут быть удалены.

**12.1.5.** Внешние декоративные молдинги могут быть удалены.

**12.1.6.** Крепления бамперов и их форма произвольны. При этом выступающие на поверхность элементы изменённого крепления (например, шляпки болтов или винтов) не должны иметь острых кромок. Разрешается подрезка пластиковых частей бамперов, минимально необходимая для свободного размещения комплектных колёс.

**12.1.7.** Передние крылья могут быть заменены на неоригинальные, надёжно закреплённые, из любого жёсткого материала, кроме магния.

**12.1.8.** Разрешается замена капота и крышки багажника на неоригинальные, при условии, что они изготовлены из металла (магний запрещён) или из слоистого пластика.

**12.1.9.** Съёмные оригинальные детали кузова могут быть заменены на неоригинальные, надёжно закреплённые, из любого жёсткого материала, кроме магния. Дверь переднего пассажира должна открываться изнутри и снаружи. Панели задних дверей разрешено выполнять не открывающимися, надёжно закреплёнными с помощью инструмента.

**12.1.10.** Стеклоочиститель ветрового стекла может быть изменён, но не удалён. Как минимум одна щётка стеклоочистителя в зоне водителя должна быть работоспособна. Предусмотренные очистители и омыватели заднего стекла и фар в полном комплекте, включая их приводные механизмы, моторы, бачки для воды, форсунки, насосы и т.д., могут быть удалены. Возникшие вследствие этого отверстия в кузове должны быть надёжно заглушены.

**12.1.11.** Наружные зеркала заднего вида могут быть удалены.

**12.1.12.** Допускается снятие наружных световых приборов. Образовавшиеся отверстия могут быть использованы для подачи воздуха в моторный отсек (в этом случае они должны быть закрыты металлическими либо пластиковыми сетками) или должны быть закрыты жесткими панелями с применением инструмента.

**12.1.13.** Во время заездов все стекла автомобиля должны находиться в полностью закрытом положении. Ветровое стекло должно быть оригинальным типа «Триплекс». Боковые стекла водителя и переднего пассажира разрешено заменять прозрачным безосколочным пластиком толщиной не менее 3 мм, а все остальные стекла можно заменять любым жёстким материалом (в том числе и непрозрачным), кроме магния, закреплённым с помощью инструмента (саморезы, винты, заклёпки и т.п.) в полностью закрытом положении. Допускается использование тонированных (в том числе плёнкой) стёкол при условии, что их прозрачность соответствует нормам, принятым для движения по дорогам общего пользования Российской Федерации (ГОСТ 5727 – 88).

**12.1.14.** Антикрылья, спойлеры разрешены. Использование спойлеров на крыше, кроме оригинальных для данного автомобиля запрещено.

## **12.2. САЛОН.**

**12.2.1.** Сиденье рядом с водителем и комплектное заднее сиденье, т.е. со спинками и пр., во время официальных заездов могут быть удалены. На время тренировочных заездов может быть установлено сиденье рядом с водителем.

**12.2.2.** Оригинальные опоры спортивных сидений водителя и (при его применении) переднего пассажира могут быть заменены стальными деталями. В этом случае серийные крепления сидений, включая приваренные к кузову кронштейны могут быть удалены.

**12.2.3.** Отделка салона, включая обивку крыши, шумоизоляцию, антикоррозионные покрытия, оригинальные ремни, полки (в том числе съёмная задняя полка в автомобилях с двухобъёмным или однообъёмным кузовом) могут быть удалены только при наличии каркаса безопасности, ковры удалять можно.

**12.2.4.** Обивки оригинальных дверей должны быть установлены. Они могут быть оригинальными, либо вновь изготовленными из металлического листа толщиной минимум 0,5 мм (магний запрещён) или из слоистого пластика толщиной минимум 1 мм. Обивки должны полностью закрывать полость двери и все расположенные в ней подвижные детали, в том числе приводы замков и механизмы стеклоподъёмников. В оригинальных обивках дверей, если они мешают прохождению боковых распорок каркаса безопасности, допускаются минимальные вырезы. Допускается удаление оригинальных съёмных подлокотников и дверных карманов, а также изменения или удаление рукояток стеклоподъёмников.

**12.2.5.** Стеклоподъёмники могут быть заменены на другие или удалены. В этом случае

стекло должно быть надёжно закреплено в закрытом положении.

**12.2.6.** На комплектном кузове (снаружи и внутри) незадействованные кронштейны, не влияющие на жёсткость кузова, могут быть удалены.

**12.2.7.** Разрешается установка не влияющих на ходовые качества автомобиля дополнительных аксессуаров, которые, например, делают интерьер автомобиля более эстетичным и удобным (освещение, обогрев, радио и т.п.). Эти аксессуары ни в коем случае не должны оказывать никакого, даже косвенного влияния на работу двигателя, рулевого управления, трансмиссии, тормозов, а также устойчивость и управляемость автомобиля.

**12.2.8.** Если базовое транспортное средство оснащено кондиционером или климат-контролем, могут быть удалены все компоненты этих систем. Удаление системы обогрева разрешено частично или полностью, в случае, если применяется лобовое стекло с электрообогревом или обдуваемое электрическим вентилятором. Если в результате этого удаления образуются отверстия в кузове они должны быть герметично закрыты металлическими заглушками. Воздуховоды свободные. Электрически обогреваемое лобовое стекло должно быть взаимозаменяемым с оригинальным.

**12.2.9.** Назначение всех органов управления, предусмотренных производителем автомобиля, должно быть сохранено. Рукоятки рычага переключения передач и ручного тормоза, накладки педалей и упор для левой ноги водителя свободные, при условии, что они травмобезопасны и не несут никаких иных функций, кроме предусмотренных изготовителем автомобиля для соответствующих оригинальных деталей. Также разрешается установка фальшпола или коврика из невоспламеняемого материала под ногами водителя. Минимально необходимые для этого изменения кузова (например, отверстия для винтов) разрешены. Обязательно наличие фрикционных накладок на педалях. В оригинальных педалях могут быть просверлены отверстия для крепления накладок. Другие модификации педалей запрещены.

**12.2.10.** Оригинальная панель приборов (Торпедо) может быть изменена или полностью или частично удалена. При этом система обдува ветрового стекла должна быть сохранена. Разрешается установка дополнительных контрольных приборов и ламп при условиях, что это не ухудшает обзорности и обеспечивает надёжность крепления и травмобезопасность.

### **12.3. БАГАЖНИК И МОТОРНЫЙ ОТСЕК.**

**12.3.1.** Шумоизоляционные материалы, отделочные панели и ковры багажника могут быть удалены.

**12.3.2.** Шумоизоляционные материалы капота и моторного щита, а также декоративные накладки двигателя могут быть удалены.

## **13. ДОПОЛНИТЕЛЬНОЕ ОБОРУДОВАНИЕ**

**13.1.** Все устройства должны включаться только отдельным выключателем, а не средствами управления автомобилем, оборудованием трека и т.д.

**13.2.** Пятое колесо запрещено.

## **14. ЭЛЕКТРООБОРУДОВАНИЕ**

**14.1.** АКБ при расположении на штатном месте аккумулятор и его клеммы должны быть закрыты сплошной крышкой из диэлектрического материала.

Расположение аккумулятора свободное, но, при расположении в салоне, он должен быть установлен только за передними сидениями.

Все электрические разъемы должны быть изолированными или закрыты диэлектрическим материалом.

Если аккумулятор перенесен с исходного места, то его крепление к кузову должно



быть выполнено при помощи металлического поддона с закраинами и двух металлических скоб размером не менее 20x0,8 мм с изолирующим покрытием (Рис.255-10 и 255-11). Для этих креплений должны использоваться болты или шпильки, диаметром не менее 10 мм, с усилительными пластинами под каждым болтом или шпилькой, толщиной не менее 3 мм и площадью поверхности не менее 2000 мм<sup>2</sup>, расположенными с обратной стороны кузовной панели. Крепление каждого из перечисленных элементов (поддон, кожух, аккумулятор) должно быть независимым. Разрушение любого элемента не должно ослаблять остальное.

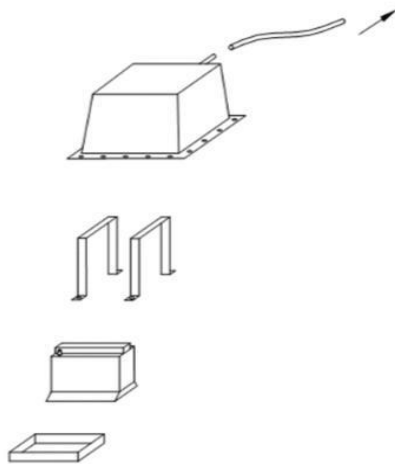


Рис. 255-10

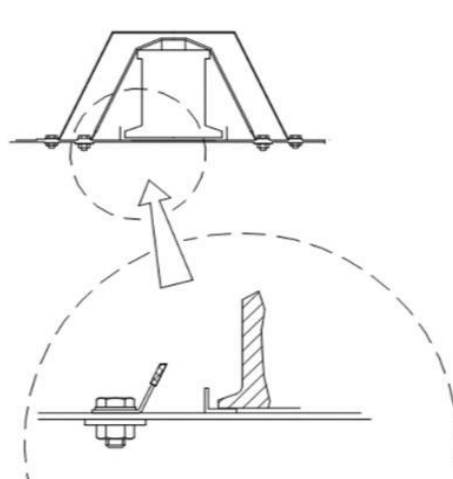


Рис. 255-11

Аккумулятор, содержащий жидкий электролит должен быть закрыт диэлектрическим кожухом, непроницаемым для жидкости, закрепленным независимо от аккумулятора, и иметь вентиляцию с выходом за пределы кузова. Если аккумулятор - сухая батарея, то аккумулятор и его клеммы должны быть закрыты сплошной крышкой из диэлектрического материала.

**14.2.** Допускаются необходимые доработки жгутов для подключения Главного выключателя электрооборудования.

**14.3.** Пучки проводов, располагаемые в салоне, должны быть заключены в защитные оболочки, препятствующие их повреждению.

**14.4.** Отверстия в кузове для прохода пучков проводов должны иметь резиновую окантовку, плотно охватывающую проходящий пучок проводов.

**14.5.** За исключением электроприборов, которые каким-либо пунктом ТТ прямо разрешено удалять, отключать или изменять режим работы, все электрооборудование автомобиля должно работать в штатных режимах, предусмотренных производителем базового транспортного средства.

#### **14.6. ЗАМОК ЗАЖИГАНИЯ.**

В случае сохранения оригинального замка зажигания устройство запираения рулевого вала рекомендуется удалить.

#### **14.7. ТЕЛЕМЕТРИЯ.**

Любая передача информации из движущегося автомобиля к внешним абонентам и наоборот, извне в движущийся автомобиль, запрещена.

#### **14.8. ВИДЕООБОРУДОВАНИЕ.**

Разрешена установка видеокамеры/видеорегистратора в салоне автомобиля. Крепление видеоборудования должно быть надёжным и не носить временного характера. При креплении видеоборудования к каркасу безопасности запрещается выполнение дополнительных отверстий и/или сварки в элементах каркаса.

## 15. ПОДВЕСКА

Все автомобили должны иметь автомобильную подвеску. Обязательно наличие, по крайней мере, одного амортизатора на каждом колесе.

**15.1.** Запрещены любые устройства для блокировки хода подвески.

**15.2.** Запрещено облегчение оригинальных деталей подвески.

**15.3.** Упругие элементы (пружины, торсионы, листовые рессоры и т.п.) подвески свободные.

**15.4.** Ограничители хода сжатия свободные при условии их оригинального расположения.

**15.5.** На каждой подвеске колеса может быть установлен ремень или трос для ограничения хода отбоя. Для его крепления на соответствующих частях подвески и кузова разрешается просверлить по одному отверстию.

**15.6.** Разрешается замена всех эластичных шарниров подвески на более жёсткие.

**15.7.** Амортизаторы (или вставные в стойку амортизаторные патроны) свободные при условии возможности их монтажа на штатные места (в оригинальные или модифицированные вышеуказанным способом корпуса стоек).

Разрешается применение амортизаторов с выносными газовыми камерами, а также амортизаторов с внешней регулировкой характеристик сопротивления.

**15.8.** Разрешается замена оригинальных опор стоек и амортизаторов подвески на жёсткие опоры, в том числе со сферическими шарнирами (ШС), при условии их крепления на штатных местах. Расположение центра шарнира верхней опоры может быть смещено от центра оригинального отверстия стакана кузова.

**15.9.** Стабилизаторы поперечной устойчивости не ограничиваются.

**15.10.** Углы установки колёс свободные.